



FIELTRO DE PET

Panel aislante ecológico de altas prestaciones térmicas y acústicas. Fabricado con un 80% de fibras de poliéster recicladas. Es un material 100% reciclable con baja huella de carbono. Color negro.

AYOUS NATURAL

Los listones son macizos de ayous natural, quedando por igual todas sus caras. Se pueden tinter en diferentes tonos de madera o colores RAL/NCS

*Posibilidad de fabricar en MDF, canteado solo cara superior. Consultar.

SPIGOLINE PET es un panel acústico con diseño moderno y atemporal. Sus líneas rectas con madera maciza de ayous en combinación con el fieltro trasero le otorgan un gran rendimiento acústico mejorando notablemente la absorción además de aportar un aislamiento térmico.

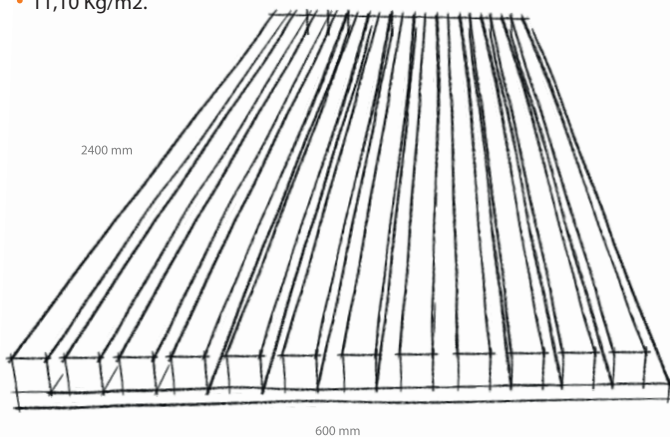
Auna sostenibilidad, estética y fácil instalación. Es ideal para el revestimiento de techo y pared.

Modelo 12-35-30-15



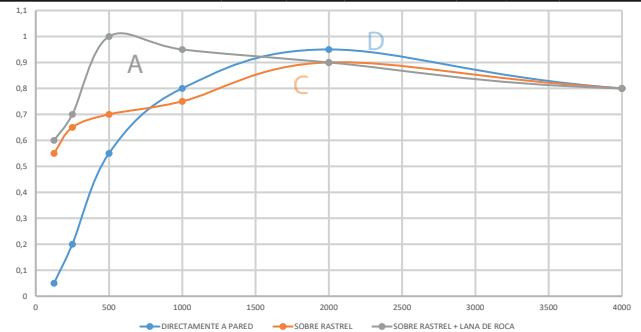
2400 MM X 600 MM (PREDETERMINADO)

- Listones de 30 mm de alto y 35 mm de ancho.
- 12 uds. por panel.
- Fieltro de 10 mm.
- Grosor total 40mm.
- 15,98 Kg/panel.
- 11,10 Kg/m².



Información acústica

Sound Absorption Coefficient							
Frequency (Hz)	125	250	500	1000	2000	4000	
Directamente a la pared	0,05	0,20	0,55	0,80	0,95	0,80	Class D
Directamente a la pared + rastrel 45x45	0,55	0,65	0,70	0,75	0,90	0,80	Class C
Rastrel 45x45 + lana mineral	0,60	0,70	1,00	0,95	0,90	0,80	Class A



FIELTRO NEGRO

Fieltro trasero color negro. Posibilidad de otros colores bajo pedido. Consultar.



FÁCIL INSTALACIÓN

Instalación rápida, fácil y limpia usando pocos materiales. Además la baja densidad del ayous lo hace muy cómodo de manipular.



PESO LIGERO

Nuestro Spigoline PET al realizarse en madera de ayous, hace que los paneles tengan un peso muy ligero.



ACONDICIONAMIENTO

Aislamiento térmico y acondicionamiento acústico.



MADERA MACIZA

Usamos madera maciza de AYOUS, que garantiza que todas las secciones quedan igual.



FÁCIL MANTENIMIENTO

Es muy fácil de limpiar. El polvo mediante un plumero o aspiradora. Y manchas leves se debe aplicar agua con gas en el área afectada y frotar con cuidado.





Instrucciones de montaje

* Válidas tanto en instalación techo como pared.

En primer lugar, debes decidir que clase de absorción acústica deseas conseguir ya que esto determinará si necesitas lana mineral así como la manera de montaje.

Clase de absorción acústica D - Ver imagen 1

Instalación directamente a la pared. Fijar los paneles Spigoline PET directamente a la pared con tornillos (recomendamos color negro) mínimo de 35 mm en la zona del fieltro o pegar con cola u adhesivo de contacto.

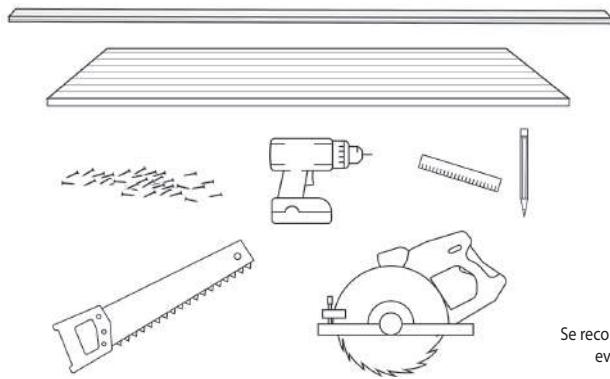
Clase de absorción acústica C - Ver imagen 2

Fijar rastreles de madera de 45x45 mm. Recomendamos una separación de 300-400 mm entre ellos. A continuación fijar los paneles Spigoline PET directamente y usar tornillos de min 35 mm.

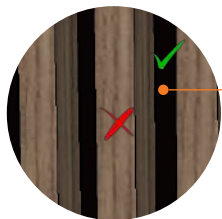
Clase de absorción acústica A - Ver imagen 3

Para una solución acústica mayor, se puede añadir lana mineral entre las cavidades de los rastreles previamente colocados formando una subestructura de 45x45 mm cada 300-400 mm.

Cortar los paneles cuando sea necesario. El fieltro acústico es fácil con una sierra normal, sierra circular o una sierra de calar.



Se recomienda levantar los paneles 2-3 cm del suelo para evitar humedades o bien colocar un rodapie inferior.



IMPORTANTE: Atornillar entre las lamas, a través del fieltro acústico. Recomendamos tirafondos color negro y aproximadamente debe instalarse 15 tornillos/panel.

Imagen 1

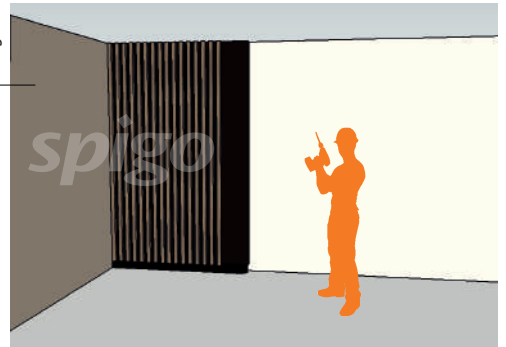


Imagen 2

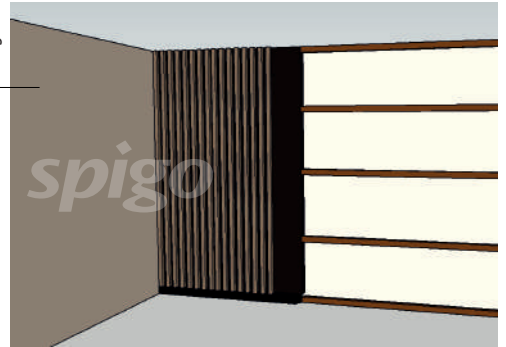


Imagen 3

