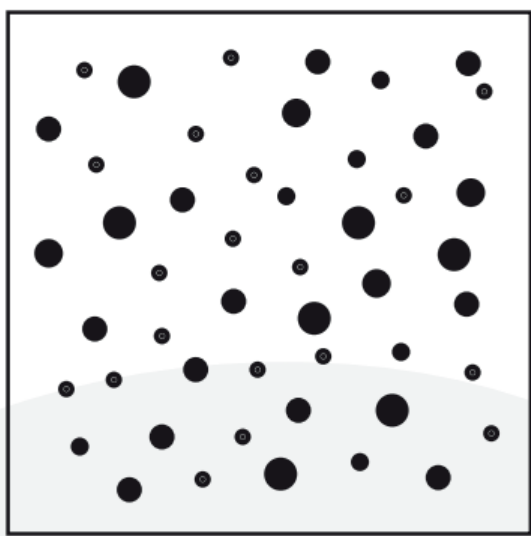




Modelo | Model

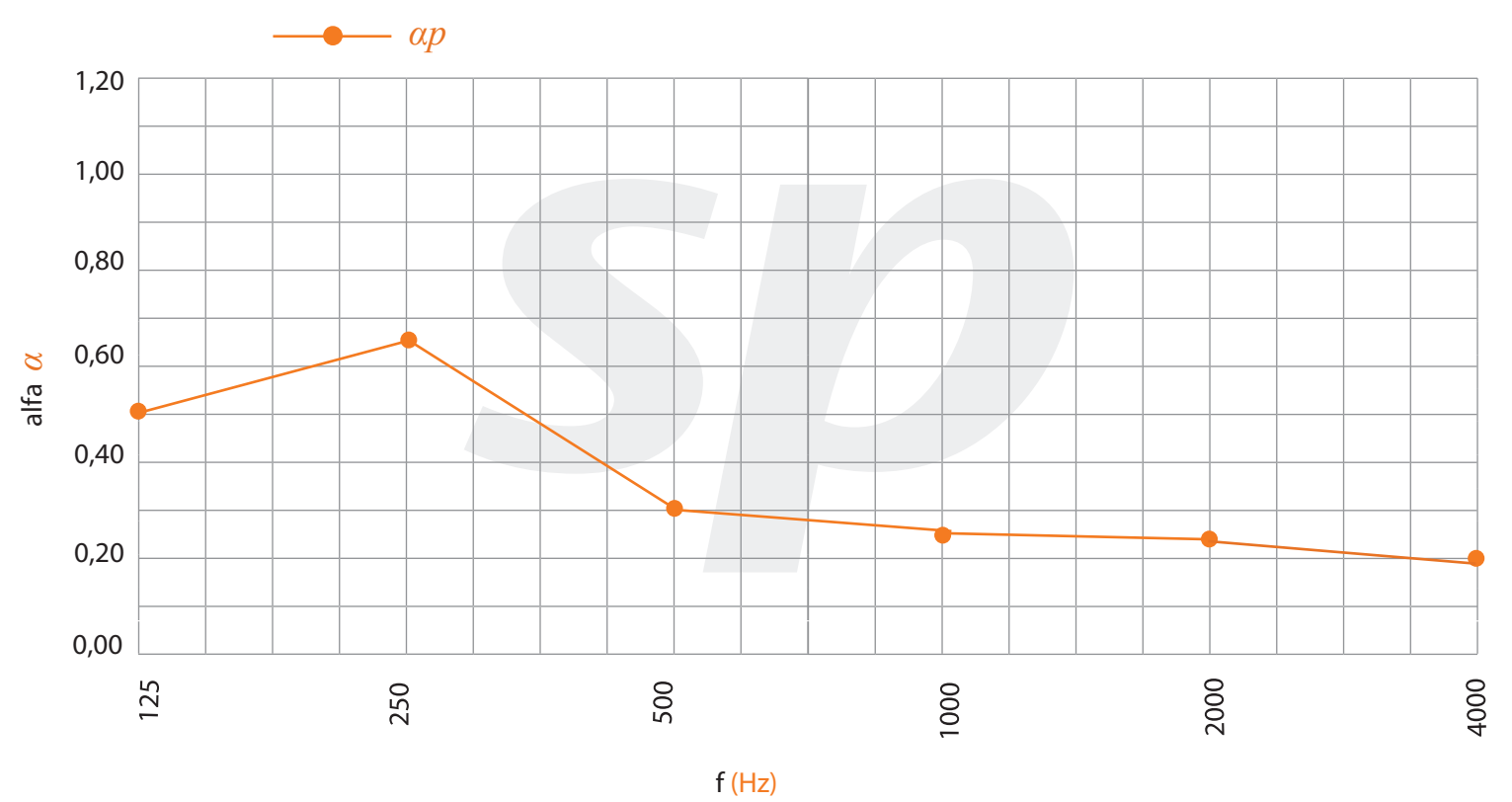


Absorción acústica | Acoustic absorption

$\alpha_w = 0,358$ % perf. = 3,50%

NRC 0,40

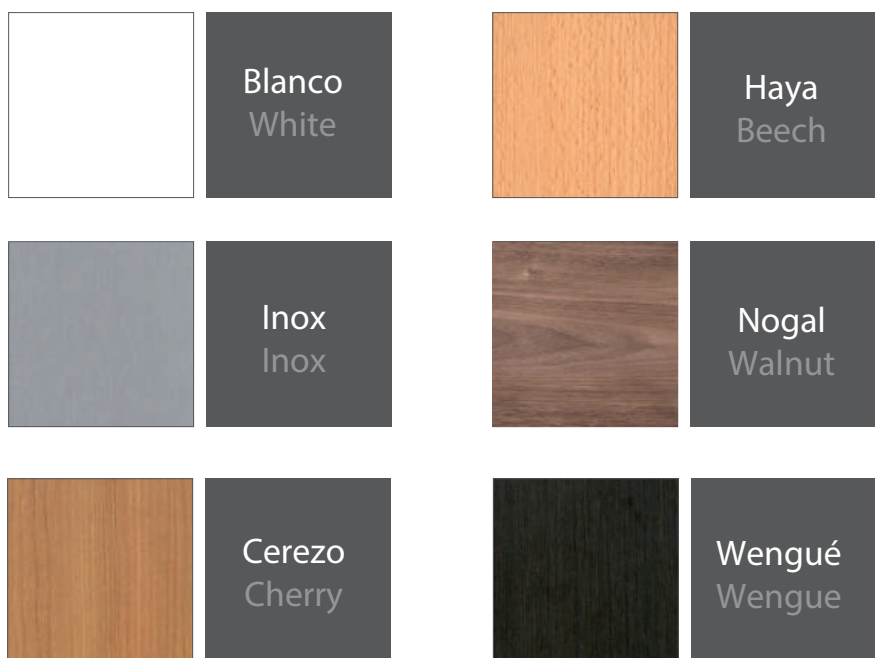
*Datos estimados según norma UNE ISO 354, ponderados según norma UNE ISO 11654
*Data estimated as per ISO 354 standard, weighed as per ISO 11654 standard



Acabados | Finishes

Melamina Melamine

Espesor | Thickness 12 mm.
Densidad | Density 10 Kg/m².



Madera natural Natural wood veneer

Espesor | Thickness 13 mm.
Densidad | Density 11 Kg/m².

Haya, Roble, Male, Cerezo etc.
Beech, Oak, Maple, Cherry ...

Lacado Lacquered

Espesor | Thickness 12 mm.
Densidad | Density 10 Kg/m².

Disponibles en cualquier referencia de las cartas RAL, Pantone o NCS

Available in any shade from RAL, Pantone or NCS color charts.

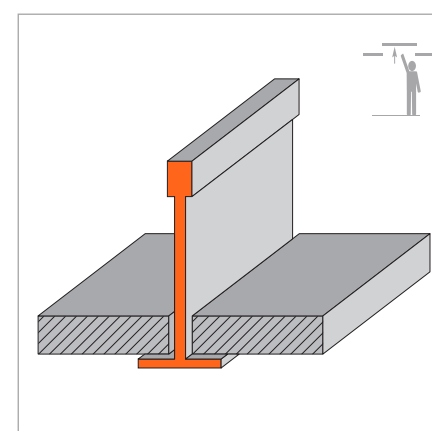
HPL High pressure laminate

Espesor | Thickness 12 mm.
Densidad | Density Variable

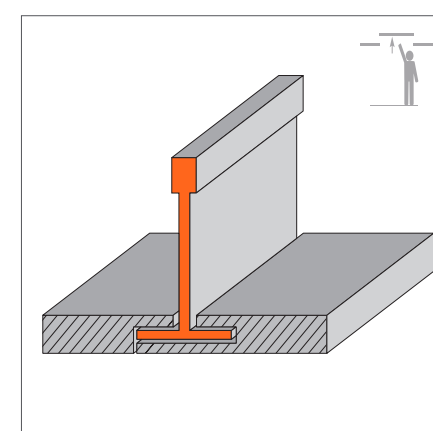
Aplacados de laminados de alta densidad con altas prestaciones

Available in high density laminate (HPL) facing.

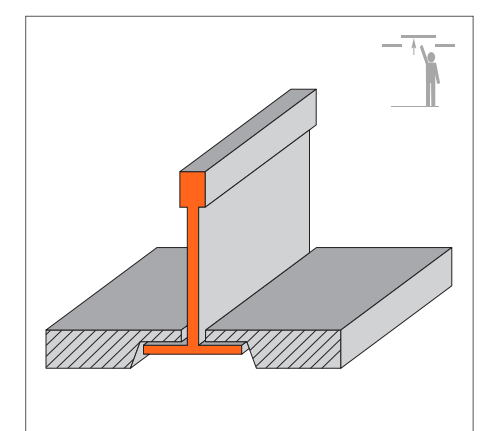
Sistema de instalación | Installation system



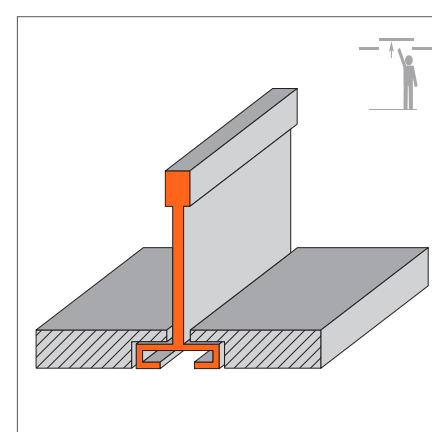
PERFIL VISTO
EXPOSED FORM



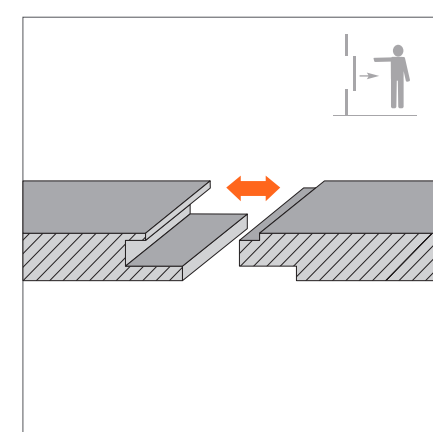
PERFIL OCULTO T-24
CONCEALED FORM T-24



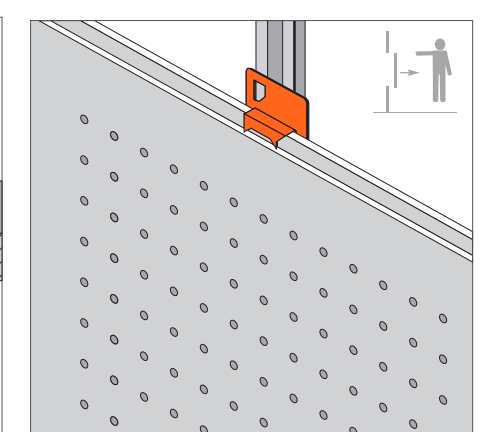
PERFIL SEMIVISTO T-15/T-24
SEMI-EXPOSED T-15/T-24



PERFIL FINELINE T-15
FINELINE FORM T-15



PERFIL MACHIHEMBADO
MALE-FEMALE JOINT



PERFIL OMEGA + GRAPA
OMEGA PROFILE + IRON CRAMP



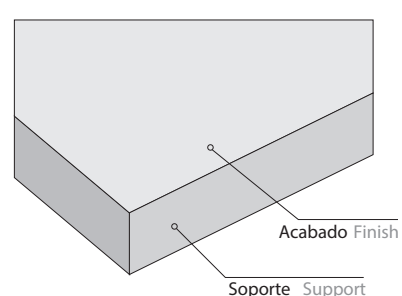





Medidas | Panel dimensions

TECHOS CEILINGS	MEDIDAS COMERCIALES COMMERCIAL SIZES	MEDIDAS REALES REAL SIZES
PERFIL VISTO EXPOSED FORM	600x600 mm	594x594 mm
PERFIL FINELINE T-15 FINELINE FORM T-15	1200x600 mm 1200x300 mm	1194x594 mm 1194x294 mm
PERFIL SEMIVISTO T-15/T-24 SEMI-EXPOSED T-15/T-24		
PERFIL OCULTO T-24 CONCEALED FORM T-24	600x600 mm 1200x600 mm 1200x300 mm 1200x290 mm	594x594 mm 1194x594 mm 1194x294 mm 1200x290 mm

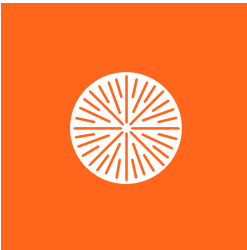

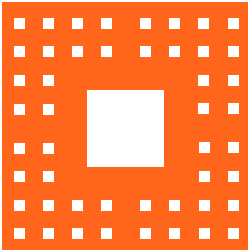
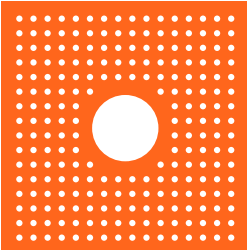
PAREDES WALLS	MEDIDAS COMERCIALES COMMERCIAL SIZES	MEDIDAS REALES REAL SIZES
PERFIL MACHIHEMBRADO MALE-FEMALE JOINT		
PERFIL OMEGA + GRAPA OMEGA PROFILE + IRON CRAMP	2400x600 mm 2400x300 mm 1200x600 mm	2400x582 mm 2400x282 mm 1200x582 mm

Soportes | Board core options



-  MDF ESTÁNDAR STANDARD MDF
-  MDF IGNÍFUGO FIRE-RETARDANT MDF
-  MDF HIDRÓFUGO MOISTURE-RESISTANT MDF

Complementos | Complements

<p>Altavoz Loudspeaker</p> 	<p>Ventilación Ventilation</p> 	<p>Luminaria cuadrada Square lighting</p> 	<p>Luminaria redonda Circular lighting</p> 
---	--	---	--

Detalle | Detail

